

PATENT ABSTRACTS OF JAPAN

(11)Publication number : 10-305420

(43)Date of publication of application : 17.11.1998

(51)Int.Cl. B28D 5/04
 B23K 26/00
 C30B 29/34
 C30B 33/08
 G02F 1/35
 H01S 3/00

(21)Application number : 09-220320

(71)Applicant : NGK INSULATORS LTD

(22)Date of filing : 15.08.1997

(72)Inventor : YOSHINO TAKASHI
 KATO KENJI
 IMAEDA MINORU

(30)Priority

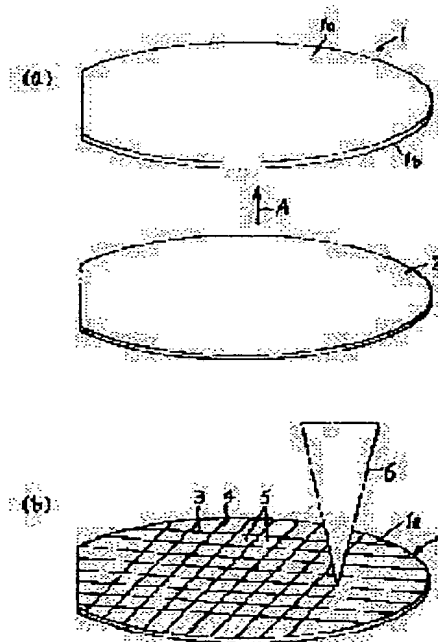
Priority number : 09 48834 Priority date : 04.03.1997 Priority country : JP

(54) METHOD FOR FABRICATING MATRIX MADE UP OF OXIDE SINGLE CRYSTAL AND METHOD FOR MANUFACTURING FUNCTIONAL DEVICE

(57)Abstract:

PROBLEM TO BE SOLVED: To provide a new method for dicing a matrix made up of an oxide single crystal by a dry process.

SOLUTION: Grooves 3, 4 are formed in a matrix 1 made up of an oxide single crystal by emitting a laser beam 6 and dissociating/evaporating the molecule of the oxide single crystal through an optical reaction to remove the molecule and fabricate the matrix 1. The matrix is caused to undergo a dicing process by cleaving the matrix 1 along the grooves 3, 4 to obtain a cut piece of a specified shape. Preferably the matrix 1 is wafer 1, on which functional devices are formed at positions corresponding to the cut pieces. The functional devices are such as an optical device and a piezoelectric vibrator.



LEGAL STATUS

[Date of request for examination] 22.01.1999

[Date of sending the examiner's decision of rejection] 20.02.2001

[Kind of final disposal of application other than the examiner's decision of rejection or

application converted registration]

[Date of final disposal for application]

[Patent number]

[Date of registration]

[Number of appeal against examiner's decision 2001-04296
of rejection]

[Date of requesting appeal against examiner's 22.03.2001
decision of rejection]

[Date of extinction of right]

Copyright (C); 1998,2003 Japan Patent Office

2/8

(19)日本国特許庁 (J P)

(12)公開特許公報 (A)

(11)特許出願公開番号

特開平10-305420

(43)公開日 平成10年 (1998) 11月17日

(51)Int. Cl. ⁶	識別記号	F I
B 2 8 D 5/04		B 2 8 D 5/04 A
B 2 3 K 26/00		B 2 3 K 26/00 G
C 3 0 B 29/34		C 3 0 B 29/34 Z
		33/08
G 0 2 F 1/35	5 0 5	G 0 2 F 1/35 5 0 5

審査請求 未請求 請求項の数6 OL (全 7 頁) 最終頁に続く

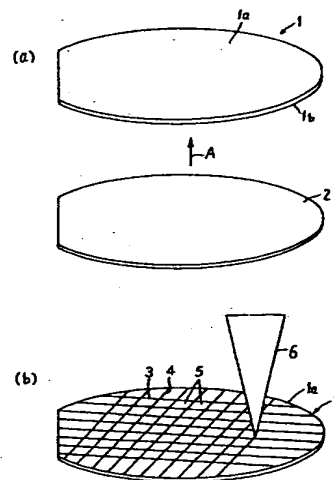
(21)出願番号	特願平9-220320	(71)出願人	00004064 日本碍子株式会社 愛知県名古屋市瑞穂区須田町2番56号
(22)出願日	平成9年 (1997) 8月15日	(72)発明者	吉野 隆史 愛知県名古屋市瑞穂区須田町2番56号 日 本碍子株式会社内
(31)優先権主張番号	特願平9-48834	(72)発明者	加藤 賢治 愛知県名古屋市瑞穂区須田町2番56号 日 本碍子株式会社内
(32)優先日	平9 (1997) 3月4日	(72)発明者	今枝 美能留 愛知県名古屋市瑞穂区須田町2番56号 日 本碍子株式会社内
(33)優先権主張国	日本 (J P)	(74)代理人	弁理士 杉村 暁秀 (外8名)

(54)【発明の名称】 酸化物単結晶からなる母材の加工方法、機能性デバイスの製造方法

(57)【要約】

【課題】 酸化物単結晶からなる母材をダイシング加工するための、ドライプロセスによる新たな方法を提供する。

【解決手段】 酸化物単結晶からなる母材1に対して、レーザー光6を照射し、光化学的な反応によって酸化物単結晶の分子を解離および蒸発させて除去加工することによって、母材1に溝3、4を形成する。溝3、4に沿って、母材1を劈開させることによって、ダイシング加工を行い、所定形状の切断片を得る。好ましくは、母材1がウエハーであり、ウエハー1上において、各切断片に対応する位置に各機能性デバイスを形成しておく。こうした機能性デバイスとしては、光デバイスや圧電振動子がある。



PP03-0044-0000-HP
03.7.-1
SEARCH REPORT

【特許請求の範囲】

【請求項1】酸化物単結晶からなる母材をダイシング加工して所定形状の切断片を得る加工方法であって、前記母材に対してレーザー光を照射し、光化学的な反応によって前記酸化物単結晶の分子を解離および蒸発させて除去加工することによって、前記母材に溝を形成し、次いでこの溝に沿って前記母材を劈開させることを特徴とする、酸化物単結晶からなる母材の加工方法。

【請求項2】前記母材がウエハーであることを特徴とする、請求項1記載の酸化物単結晶からなる母材の加工方法。

【請求項3】前記ウエハー上において前記の各切断片に対応する位置に各機能性デバイスを形成し、前記ウエハーを劈開させることによって、前記機能性デバイスを備える各切断片を得ることを特徴とする、請求項2記載の酸化物単結晶からなる母材の加工方法。

【請求項4】前記酸化物単結晶が、ニオブ酸リチウム単結晶、タンタル酸リチウム単結晶、ニオブ酸リチウム-タンタル酸リチウム固溶体単結晶、 $K_2Li_2Nb_6O_{15}$ 単結晶および $La_3Ga_5SiO_{14}$ 単結晶からなる群より選ばれた一種以上の酸化物単結晶であることを特徴とする、請求項1～3のいずれか一つの請求項に記載の酸化物単結晶からなる母材の加工方法。

【請求項5】前記酸化物単結晶が酸化アルミニウム単結晶であることを特徴とする、請求項1～3のいずれか一つの請求項に記載の酸化物単結晶からなる母材の加工方法。

【請求項6】酸化物単結晶からなる所定形状の切断片上に設けられている機能性デバイスを製造するための方法であって、前記ウエハー上に前記の各切断片に対応する位置にそれぞれ前記機能性デバイスを形成し、次いで前記ウエハーに対してレーザー光を照射し、光化学的な反応によって前記酸化物単結晶の分子を解離および蒸発させて除去加工することによって、前記母材に前記の各機能性デバイスを囲むように溝を形成し、次いでこの溝に沿って前記母材を劈開させることによって前記の各切断片を得ることを特徴とする、機能性デバイスの製造方法。

【発明の詳細な説明】

【0001】

【発明の属する技術分野】本発明は、酸化物単結晶からなる母材をダイシング加工する方法に関するものである。

【0002】

【従来の技術】ニオブ酸リチウム($LiNbO_3$)、タンタル酸リチウム($LiTaO_3$)、水晶等の酸化物単結晶を光導波路に適用した進行波形光変調器は、優れた特性を備えており、高能率で高帯域化を達成できる可能性がある。ニオブ酸リチウム、タンタル酸リチウムは、強誘電体として非常に優れた材料であり、電気光学定数

が大きく、短い光路で光の制御が可能であるという利点を有している。また、酸化物単結晶基板上に、SHG素子(第二高調波発生素子)を形成する研究も進展してきている。

【0003】また、このような光デバイスの他、最近では、酸化物単結晶によって圧電振動子等の圧電デバイスを形成する研究も行われてきている。

【0004】光デバイスの場合も、圧電デバイスの場合も、ウエハーの表面に多数のデバイスを形成した後に、このウエハーをダイシング加工することによって、1枚のウエハーから多数のデバイスを切り出す工程が必要である。

【0005】従来、酸化物単結晶ウエハーをダイシング加工する方法としては、外周形極薄砥石を使用した切断方法が知られている(「最新切断技術総覧」最新切断技術総覧編集委員会編 株式会社 産業技術サービスセンター発行 第70頁～73頁)。この方法においては、微細なダイヤモンド砥粒と、厚さ20～40 μm のレジノイド砥石またはメタルボンド砥石を使用する。この方法では、高番手の砥石を使用すれば、非常に高精度の加工が可能であり、かつ切断面の状態も非常に良好である。

【0006】

【発明が解決しようとする課題】しかし、酸化物単結晶ウエハー等をこの方法でダイシング加工することには、次の問題点がある。

(1) 切断時の摩擦熱による温度の上昇を防止するために、冷却水をウエハーにかけながら切断する必要がある。この冷却水によってデバイスが汚染されるため、この後に洗浄工程が必要になる。

(2) ウエハーを移動させるための送りステージやスピンドルの機械的精度を相当に高くしないと、砥石のぶれによって切断片の中にチッピングやクラックが発生する。これと同様に、ウエハーの固定精度も相当に高くする必要はある。

(3) 高番手の砥石は、早く摩耗するので、切断面の形状の変化量を考慮して、毎回の加工ごとに溝の深さが同じになるように調節する必要がある。

【0007】(4) これらの問題点の上、加工条件を最適化することによって切削速度を高速化しても、表面コーティング等の前工程と表面コーティングの剥離洗浄工程が必要になるために、ダイシング加工に要する全工程時間が長くなる。これに加えて、表面コーティング時、樹脂固定時、洗浄後の乾燥時などに、それぞれ加熱処理が必要になってくる。酸化物単結晶は、熱衝撃に弱いために、熱処理工程時には細心の注意が必要であり、製品の特性がばらつきやすい。

【0008】本発明者は、こうした問題点を回避するために、劈開によって酸化物単結晶ウエハーを切断することも試みた。 LiF 、 $NaCl$ 等のイオン結晶は、ナイ

フエッジで叩くことによって、特定の結晶面に沿って劈開させ、切断することができる（最新切断技術総覧、産業技術サービスセンター発行、第258～259頁）。また、半導体レーザー用のGaAs単結晶基板、InP単結晶基板も、劈開によって切断でき、かつ共振器ミラーも同時に作製できる。劈開性の良好な結晶は、その劈開面が原子レベルで平滑になっているので、光学研磨する必要がない。

【0009】しかし、酸化物単結晶の場合には、一般に劈開しにくく、実用化できない。

【0010】また、例えばシリコンウエハーの場合には、シリコンウエハーにダイヤモンドカッターを使用して刻み溝を付け、この刻み溝に沿って劈開できる。こうした方法は、ガラスを切断する場合にも使用されている。

【0011】しかし、酸化物単結晶は、例えばシリコンと比べて加工しにくく、かりに劈開用の刻み線を酸化物単結晶ウエハーの表面に入れてからウエハーを叩いても、刻み溝から一定方向に割れず、あらゆる方向に向かって割れていき易いために、切断面が凹凸の多い形状になる。また、酸化物単結晶は一般に硬度が高く、深い刻み溝を形成することが困難であるために、この方法では非常に切断が困難であり、かつ不良品の発生割合が高くなり、デバイスの歩留りが低下する。

【0012】本発明の課題は、酸化物単結晶からなる母材をダイシング加工するための、ドライプロセスによる新たな方法を提供することである。

【0013】

【課題を解決するための手段】本発明は、酸化物単結晶からなる母材をダイシング加工して所定形状の切断片を得る加工方法であって、母材に対してレーザー光を照射し、光化学的な反応によって酸化物単結晶の分子を解離および蒸発させて除去加工することによって、母材に溝を形成し、次いでこの溝に沿って母材を劈開させることを特徴とする。

【0014】また、本発明は、酸化物単結晶からなる所定形状の切断片上に設けられている機能性デバイスを製造するための方法であって、ウエハー上に各切断片に対応する位置にそれぞれ機能性デバイスを形成し、次いでウエハーに対してレーザー光を照射し、光化学的な反応によって酸化物単結晶の分子を解離および蒸発させて除去加工することによって、母材に各機能性デバイスを囲むように溝を形成し、次いでこの溝に沿って母材を劈開させることによって各切断片を得ることを特徴とする。

【0015】本発明者は、ニオブ酸リチウム単結晶ウエハー等の種々の酸化物単結晶の母材をダイシング加工するために、この母材に所定のレーザー光を照射して光化学的な反応によって酸化物単結晶の分子を解離および蒸発させて除去加工することによって、母材に溝を形成すると、この溝に沿って母材が容易に劈開し、劈開面の形

状も良好であり、不良品の割合も少なくなることを発見し、本発明に到達した。

【0016】このダイシング加工方法によって、特に酸化物単結晶ウエハー等の母材上に、進行波形光変調器、第二高調波発生素子等の光デバイスや、圧電デバイスを形成した場合にも、ドライプロセスで極めて容易に各デバイスを高い歩留りで製造できるようになった。

【0017】ここで、酸化物単結晶の母材に対してレーザー光を照射し、光化学的な反応によって酸化物単結晶の分子を解離および蒸発させて除去加工することによって、母材に溝を形成する加工について説明する。

【0018】本発明者は、高分子材料の微細加工に利用されている、いわゆるレーザーアブレーション技術に着目した。従来、酸化物単結晶材料に、劈開用の刻み溝を形成する目的でレーザーアブレーション技術を適用することは、まったく類例がなかった。

【0019】レーザーアブレーションとは、加工対象である材料を構成する各分子間の結合エネルギーと同等のエネルギーの波長の光を、材料へと向かって照射することによって、各分子を解離、蒸発させて除去加工する方法である。これは、熱的加工ではないので、レーザー照射部分のみを選択的に加工することができ、加工部分の周辺への影響がないので、高精度の加工が可能である。

【0020】このレーザーアブレーション法を酸化物単結晶に適用した場合には、例えば、ニオブ酸リチウム単結晶の結合エネルギーは8～9 eVであるので、これ以上のエネルギーを有するレーザー光を照射すると、純粋なアブレーション加工が可能になるはずである。しかし、8 eVのエネルギーは、波長に換算すると約150 nmとなるが、150 nm以下の波長を有するレーザー光は極めて特殊なものしかないため、実用的ではない。

【0021】本発明者は、純粋なレーザーアブレーション技術ではなく、酸化物単結晶の吸収端の波長の近傍のレーザー光を高密度に集光して母材の表面に照射することによって、多光子吸収過程によって、母材を切断できることを見いだした。この場合には、酸化物単結晶の母材の切断加工プロセスにおいて、若干の熱的影響があるので、擬似熱的加工と呼ぶ。

【0022】具体的には、母材を構成する酸化物単結晶の吸収端の波長と、レーザー光の波長との差を、100 nm以下とすることが好ましく、50 nm以下とすることが一層好ましい。

【0023】こうした方法によって、ニオブ酸リチウム、タンタル酸リチウム、ニオブ酸リチウム-タンタル酸リチウム固溶体、 $K_3Li_2Nb_5O_{15}$ 、 $La_3Ga_5SiO_{14}$ 、または酸化アルミニウムからなる母材を、波長200～300 nmのレーザー光で加工して溝を形成できる。

【0024】母材に形成した溝の深さは、0.1 mm以上とすることが好ましい。

【0025】母材を加工するためのレーザービームの種類としてはエキシマレーザー、Nd-YAGレーザーの第4次高調波等を好ましく使用できる。

【0026】エキシマレーザーは、紫外線のパルス繰り返し発振レーザーであり、ArF（波長193nm）、KrF（波長248nm）、XeCl（波長308nm）などの気体状の化合物が発振する紫外光を、光共振機により方向性を揃えて取り出したものである。

【0027】エキシマレーザーを用いたアブレーション加工は、例えば、ポリイミド等の微細加工のために孔を開けるのに使用され、良好な形状の微細な孔の形成が可能であることが報告されている。エキシマレーザーの応用技術に関する文献としては、「O plus E」1995年11月号、第64～108頁の特集「実用期に入ったエキシマレーザー」を挙げることができる。

【0028】一方、酸化物単結晶の母材に対して、CO₂レーザービーム（波長10.6μm）のような比較的に長波長のレーザービームを照射して、母材を加熱溶融させ、溝を形成することも試みた。この場合には、母材の照射部分で、局所的に急熱と急冷とが起こる。しかし、酸化物単結晶、特にニオブ酸リチウム、タンタル酸リチウム等の酸化物圧電単結晶は、熱衝撃に非常に弱い。なぜなら、圧電単結晶の内部で急激な温度変化があると、温度が変化した部分とその周辺で急激に焦電が発生し、クラックが不可避免的に発生するからである。例えば、CO₂レーザービームを照射すると、こうした焦電に起因するものと見られるクラックが、母材に多数発生し、これを抑制することはできず、劈開性の良好な溝の形成は困難であった。

【0029】レーザー光の照射装置としては、いわゆる一括露光方式の装置と多重反射方式の装置とが知られている。多重反射方式の場合には、マスクの開孔率が小さい場合にも、光の利用率が高いという特徴を有している。本発明においては、多重反射系による照射装置を使用することが一層好ましい。

【0030】レーザー光によって酸化物単結晶単結晶を加工する際の走査法としては、いわゆるスポットスキャン加工、一括転写加工、スリットスキャン加工を挙げることができる。

【0031】図1～図3は、本発明の方法の一例を説明するためのものである。図1(a)の斜視図において、酸化物単結晶のウエハー1の表面1a側には、図示しない機能性デバイスが形成されている。機能性デバイスとは、酸化物単結晶の特定の機能を利用したデバイスと言う意味である。具体的には、圧電振動子、SAWフィルター、光導波路基板、第二高調波発生素子等の各種の光デバイスに適用できる。

【0032】ウエハー1の裏面1bに、矢印Aのように、粘着テープ2を粘着させ、ウエハー1を加工ステージ上に固定する。次いで、図1(b)に示すように、ウ

エハー1の表面1に対して矢印6のようにレーザー光を照射し、前記のように溝を形成していく。

【0033】本実施形態においては、ウエハー1の表面には基盤目形状に機能性デバイスが形成されている。このため、レーザー光6の照射によって、ウエハー1の表面1aを縦横に走査し、溝3、4を基盤目形状に形成していく。各溝3と4とは互いに直交しており、溝3と溝4とに囲まれた領域5内に、それぞれ所定の機能性デバイスが形成されている。

10 【0034】次いで、図2に示すように、ウエハー1の表面1a上にレジスト材料を塗布し、レジスト膜7を形成する。次いで、図3に示すようにして劈開する。

【0035】即ち、固定ステージ11の固定面11a上にウエハー1を載置し、この際ウエハー1の表面1aが上向きになるようにする。ウエハー1のレジスト膜7側を固定治具10の押圧面10a側に接触させる。ウエハー1の劈開させようとしている溝4の位置を、固定台11の端面11bに位置合わせし、かつ、固定治具10の端面10bの位置に位置合わせする。固定治具10に矢印Bで示すように圧力を加え、ウエハー1が動かないようにし、ウエハー1のうち固定治具10から突出している部分に上から矢印Cのように力を加える。

20 【0036】この結果、溝4に沿って劈開が起こり、ウエハー1は、切断片8と9とに分離される。12と13とは各劈開面である。

【0037】

【実施例】以下、更に具体的な実験結果について述べる。

(実施例1) 厚さ0.5mmの、Xカットされた3インチウエハー(LiNbO₃単結晶)を準備した。チタン拡散プロセスとフォトリソグラフィ法とによって、ウエハー1の表面1aに、マツハツエンダー型の光導波路および制御電極を形成した。これによって、ウエハー1に、進行波形光変調器を、16個作製した。このウエハー1の裏面1bに粘着フィルム2を貼りつけ、加工ステージの上に直接に機械的に固定した。

【0038】パルスNd-YAGレーザーの第4次高調波（波長266nm）を使用し、スポットスキャン方式によって露光し、溝3、4を形成した。ウエハー1の表面におけるレーザー光の出力が300mWとなるようにし、レーザー光の走査速度を0.5mm/秒とし、パルスの繰り返し周波数を2kHzとし、パルス幅を45nsとした。この加工によって、深さ100μm、幅40μmの溝3、4を形成した。

【0039】ウエハー1の表面1a側にレジスト膜7をコーティングし、図3に示すように、ウエハー1を固定ステージ11上に固定し、手によって矢印C方向へと力を加え、劈開させた。この劈開操作を繰り返して、16個の各切断片を得た。粘着フィルム2から、16個の各切断片をそれぞれ剥離させた。

【0040】(実施例2)厚さ0.5mmの、Zカットされた3インチウエハー(LiTaO₃単結晶)を準備した。フォトリソグラフィー法によって、ウエハー1の表面1aに、第二高調波発生素子(SHG素子)用の光導波路を300個作製した。このウエハー1の裏面1bに粘着フィルム2を貼りつけ、加工ステージの上に直接に機械的に固定した。

【0041】ArFエキシマレーザー(波長193nm)を使用し、スポットスキャン方式によって露光し、溝3、4を形成した。ウエハー1の表面におけるレーザー光の出力が200mWとなるようにし、レーザー光の走査速度を0.3mm/秒とし、パルスの繰り返し周波数を2.5kHzとし、パルス幅を30nsecとした。この加工によって、深さ80μm、幅40μmの溝3、4を形成した。

【0042】ウエハー1の表面1a側にレジスト膜7をコーティングした。次いで、図3に示すように、ウエハー1を固定ステージ11上に固定し、手によって矢印C方向へと力を加え、劈開させた。この劈開操作を繰り返して、300個の各切断片を得た。粘着フィルム2から、300個の各切断片をそれぞれ剥離させた。

【0043】(比較例1)厚さ0.5mmの、Zカットされた3インチウエハー(LiTaO₃単結晶)を準備した。フォトリソグラフィー法によって、ウエハー1の表面1aに、第二高調波発生素子(SHG素子)用の光導波路を300個作製した。

【0044】このウエハー1の表面1aを、フォトレジストでコーティングした後、ウエハー1の裏面1bに粘着フィルム2を貼りつけ、ウエハー1を、真空チャック付きの加工ステージ上に固定した。

【0045】砥石としては、#400のダイヤモンド砥粒と、厚さ0.3mmのレジノイドまたはメタルボンドを使用した。砥石の回転速度を2000rpmとし、砥石の送り速度を100mm/分間とし、ウエハー1の切断加工を行った。この間、冷却水をウエハー1へとかけ続ける必要があった。

【0046】各第二高調波発生素子を有する切断片を、1個ごと、粘着テープから剥離させた。次いで、アセトンによって、各切断片の表面のフォトレジストを溶解させた。次いで、IPA超音波洗浄を行い、中性洗剤を使用して超音波洗浄を行い、再びIPA超音波洗浄を行い、純水を流し、更に窒素ガスを流して乾燥させる必要があった。最終的に得られた第二高調波発生素子は、218個であった。

【0047】(比較例2)厚さ0.5mmの、Xカットされた3インチウエハー(LiNbO₃単結晶)を準備した。チタン拡散プロセスとフォトリソグラフィー法とによって、ウエハー1の表面1aに、マッハツェンダー型の光導波路および制御電極を形成した。これによって、ウエハー1に、進行波形光変調器を、16個作製し

た。このウエハー1の裏面1bに粘着フィルム2を貼りつけ、加工ステージの上に直接に機械的に固定した。

【0048】ウエハー1に対して、CO₂レーザー(波長10600nm)のパルスレーザーを照射し、ウエハー1に、劈開用の溝を形成することを試みた。母材の表面におけるレーザー光のパワーを300Wとし、レーザー光の走査速度を0.5mm/秒とし、パルスの繰り返し周波数を2kHzとし、パルスの幅を45nsecとした。この加工によって、深さ200μm、幅300μmの溝を形成した。

【0049】しかし、母材に微細なクラックが無数に発生した。しかも、レーザー照射時の熱によって、ウエハー1の表面に形成されていた制御電極が破損したために、完全なマッハツェンダー型光変調素子を得ることはできなかった。

【0050】(実施例3)厚さ0.4mmのR面カットされたα-Al₂O₃単結晶ウエハー上に、MOCVD法により、窒化アルミニウム単結晶膜をエピタキシャル成長させた。この表面を研磨し、厚さ50nmのアルミニウム膜を成膜し、フォトリソグラフィー法によって櫛形電極を形成した。これによって、RF-SAWフィルター用素子を982個作製した。

【0051】このウエハー1の表面1aにレジスト膜をコーティングし、ウエハー1の裏面1bに粘着フィルム2を貼りつけ、ウエハー1を加工ステージの上に機械的に固定した。

【0052】QスイッチパルスNd-YAGレーザーの第4次高調波(波長266nm)を使用し、スポットスキャン方式によって露光し、溝を形成した。具体的には、ウエハーの表面におけるビームスポットサイズはφ20μmであり、レーザー光の出力が350mWになるようにし、加工ステージの走査速度を0.5mm/秒とし、パルスの繰り返し周波数を3kHzとし、パルス幅を45nsecとした。この加工によって、深さ200μm、幅20μmの溝を形成した。

【0053】ウエハーを割断用のステージ上に固定し、適当な治具によって劈開させた。この劈開操作を繰り返すことによって、965個の各切断片を得た。粘着フィルムから965個の各切断片をそれぞれ剥離させ、各切断片の表面をアセトンによって洗浄し、各切断片の表面のレジスト膜を溶解させた。

【0054】(比較例3)厚さ0.45mmのR面カットされたα-Al₂O₃単結晶ウエハー上に、MOCVD法により、窒化アルミニウム単結晶膜をエピタキシャル成長させた。この表面を研磨し、厚さ50nmのアルミニウム膜を成膜し、フォトリソグラフィー法によって櫛形電極を形成した。これによって、RF-SAWフィルター用素子を982個作製した。

【0055】このウエハー1の表面1aにレジスト膜をコーティングし、ウエハー1の裏面1bに粘着フィルム

2を貼りつけ、ウエハー1を真空チャック付きの加工ステージの上に固定した。

【0056】この状態でウエハーを切断加工することによって、各RF-SAWフィルター用素子を切り離した。具体的には、#400のダイヤモンド砥粒と厚さ0.2mmのレジノイドとを使用した。砥石の回転速度を30,000rpmとし、砥石の送り速度を4mm/秒とした。砥石を1回目に送ったときに、深さ約0.25mmの溝を形成し、二回目に送ったときに、残りの部分を切断加工した。切断の間、冷却水をウエハーにかけ続ける必要があった。これによって836個の各切断片を得た。粘着フィルムから836個の各切断片をそれぞれ剥離させ、各切断片の表面をアセトンによって洗浄し、各切断片の表面のレジスト膜を溶解させた。

【0057】(実施例4)厚さ0.3mmのZ面カットされた2インチの α -Al₂O₃単結晶ウエハー上に、MOCVD法により、GaN系単結晶膜をエピタキシャル成長させ、フォトリソグラフィ法によって電極パターンを成膜した。これによって、ウエハーの表面に3,658個の発光ダイオードを作製した。このウエハーの表面に粘着フィルムを貼りつけ、ウエハーを加工ステージの上に機械的に固定した。

【0058】QスイッチパルスNd-YAGレーザーの第4次高調波(波長266nm)を使用し、スポットスキャン方式によって露光し、ウエハーの裏面に溝を形成した。具体的には、ウエハーの裏面におけるビームスポットサイズは ϕ 20 μ mであり、レーザー光の出力が350mWになるようにし、加工ステージの走査速度を1.0mm/秒とし、パルスの繰り返し周波数を3kHzとし、パルス幅を45nsとした。この加工によって、深さ100 μ m、幅20 μ mの溝を形成した。

【0059】ウエハーを切断用のステージ上に固定し、適当な治具によって劈開させた。この劈開操作を繰り返すことによって、3,262個の各切断片を得た。粘着フィルムから3,262個の各切断片をそれぞれ剥離させた。

【0060】(比較例4)厚さ0.3mmのZ面カットされた2インチの α -Al₂O₃単結晶ウエハー上に、MOCVD法により、GaN系単結晶膜をエピタキシャル

成長させ、フォトリソグラフィ法によって電極パターンを成膜した。これによって、ウエハーの表面に3,658個の発光ダイオードを作製した。このウエハーを適当な治具によって加工ステージの上に機械的に固定した。

【0061】このウエハーの表面及び裏面にダイヤモンドポイントカッターで溝を作製した。カッターをウエハーに押しつける荷重を50gfとし、50mm/秒の速度でウエハーの表面及び裏面をひっかいて、幅50 μ m、深さ2 μ mの溝を形成した。ウエハーを切断用のステージ上に固定し、適当な治具によって劈開させた。この劈開操作を繰り返すことによって、1,460個の各切断片を得た。

【0062】

【発明の効果】以上述べたように、本発明によれば、酸化物単結晶からなる母材をダイシング加工するための、ドライプロセスによる新たな方法を提供することができ、これによって高い歩留りで、かつ短い加工時間、低い加工コストで、ダイシング加工を実施できるようになった。

【図面の簡単な説明】

【図1】(a)は、ウエハー1の裏面1b側に粘着テープ2を付着させつつある状態を示す斜視図であり、(b)は、ウエハー1の表面1a側にレーザー光6を照射して溝3、4を形成している状態を概略的に示す斜視図である。

【図2】溝3、4が形成されているウエハー1の表面1a側にレジスト膜7を形成した状態を示す斜視図である。

【図3】図2のウエハー1を劈開させている状態を概略的に示す斜視図である。

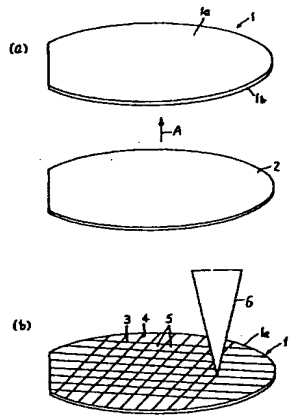
【符号の説明】

- 1 ウエハー 1a ウエハー1の表面 1b ウエハー1の裏面
- 2 粘着テープ 3、4 溝
- 5 溝3、4によって囲まれた機能性デバイスの形成領域
- 6 レーザー光 7 レジスト膜 8、9 切断片
- 10 固定治具 11 固定ステージ
- B 固定治具10の加圧方向 C ウエハー1への圧力の方向

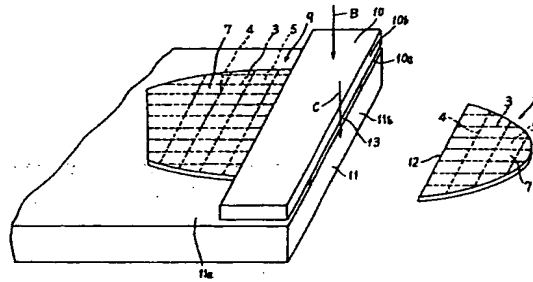
【図2】



【図1】



【図3】



フロントページの続き

(51) Int. Cl.⁶

H01S 3/00

識別記号

F I

H01S 3/00

B